

Vom 3D-Modell zur CNC-Fertigung Innovative Ideen und Lösungen für Ihren Erfolg!

06. Juni 2018 im KiG – Kulturhaus Grüna

Agenda

09:30-10:00 **Empfang / Anmeldung**

10:00-10:10 **Begrüßung**

Referent: Bert Mietelski, Geschäftsführer, Future-CAM GmbH

10:10-10:25 **Wir stellen vor - KOMPAS-3D**

Vollparametrische 3D-CAD-Software für den Maschinenbau!

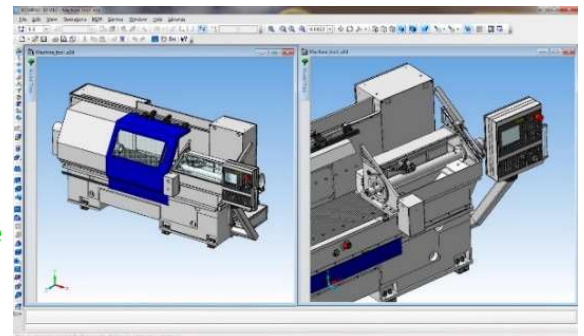
Dauerlizenz – ohne Update-Verpflichtung!

Fertigungsunterstützende Konstruktion – Preiswert und professionell – bei einfacher Bedienung!



10:25-10:50 **KOMPAS-3D - Live erleben!**

- Teilemodellierung in KOMPAS-3D
- Erstellung von Aufspannsituationen als Baugruppe
- Zeichnungsableitung für Fertigungsunterlagen
- Fotoreale Darstellung von Objekten



10:50-11:00 **Schulung im Zeitalter von Internet und Smartphone**

11:00-11:25 **Kaffeepause**

11:25-11:40 **Betriebliche Beratung**

- Von der Analyse der Fertigungsabläufe bis hin zur effizienteren Fertigung
- Wo liegen die Potentiale der Firma? Fremde Augen sehen manchmal mehr!

11:40-12:00 **Förderung der betrieblichen Beratung – Förderlandschaft des Freistaates Sachsen**

Referent: Jörg Salomon, Projektleiter/Unternehmensbetreuer, RKW Sachsen GmbH

12:00-13:00 **Mittagspause**

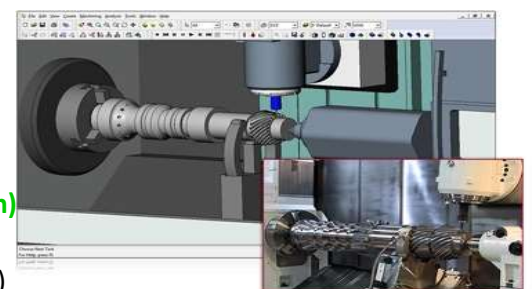
13:00-13:25 **The Next Generation - CAM-Software ESPRIT-TNG**

- ESPRIT TNG – neue Version – neue Möglichkeiten
- Erleben Sie die Neuerungen an live programmierten Werkstücken
- Spannturmprogrammierung / Langdrehautomatenprogrammierung



13:25-13:50 **CAM-Software ESPRIT (Fräsen)**

- Schnelle Programmierung von einfachen bis komplexen Werkstücken (Live)
- 3-Achs bis 5-Achs Bearbeitungen mit der gleichen einfachen Methode programmiert



13:50-14:20 **CAM-Software ESPRIT (Drehen/Drehfräsen/Langdrehen)**

- Der Vorteil von Maschinensimulationen
- Hochkomplexe Bearbeitungen einfach umgesetzt (Live)

14:20- ... **Offene Gesprächsrunde / Erfahrungsaustausch**

